

Sehr geehrter DEPRAG INDUSTRIAL-Partner,

in diesem Rundschreiben informieren wir Sie über Produktneuheiten in unserem Verkaufssortiment. Abbildungen und technische Daten finden Sie auf unserer Internetseite: www.deprag.cz.

- **Programmerweiterung DEPRAG INDUSTRIAL: Druckluft-Winkelschleifmaschinen mit Turbinenantrieb** – Typ GAT 812-221BX-M14, GAT 812-260BX-M14, GAT 815-260BX-M14, GAT 818-260BX-M14

Druckluftschleifmaschinen mit Turbinenantrieb

Typen: GAT 812-221BX-M14, GAT 812-260BX-M14, GAT 815-260BX-M14, GAT 818-260BX-M14

Unsere Winkelschleifturbinen 125, 150 und 180 mm sind ab sofort auch mit einem **Spindelgewinde M14 erhältlich!**

Bezeichnung	Bestellnummer
GAT 812-221BX-M14	310519H
GAT 812-260BX-M14	310519F
GAT 815-260BX-M14	310687C
GAT 818-260BX-M14	310687D

Die Turbinenschleifmaschinen finden ihren Einsatz zum Schleifen und Glätten von Guss, Stahl, Schweißnähten, NE-Metallen aller Art und Steinen, z.B.

- im Maschinenbau
- zum Verschleifen von Schweißnähten z.B. im Schiffsbau
- in Gießereien zum Trennen von Angüssen bei Gussteilen (z.B. Motorblöcke)
- zum Trennen von dickwandigen Profilen (z.B. Stahlbau) usw.



Vorteile:

- Ölfreier Betrieb - Turbinen mit reduziertem Wartungsaufwand (kein Lamellentausch!).
- Optimales Leistungsgewicht, geringer Luftverbrauch und doppelte Leistung im Vergleich zu konventionellen Lamellenwerkzeugen.
- Perfektes Handling durch vibrationsgedämpften und verstellbaren Griff: ergonomisch und für Linkshänder einfach umrüstbar.
- Der Autobalancer reduziert Vibrationen.
- Automatische Sicherheitsabschaltung bei Überlast, rückstellbar.
- Der kleine Winkelkopf ermöglicht optimales Arbeiten an schwer zugänglichen Stellen.
- Der Hauptgriff ist um jeweils 90° drehbar. Das darin integrierte Feinsieb ist leicht zugänglich und kann bequem gereinigt werden. Der ergonomische Einschalthebel ermöglicht einfaches Starten und komfortables Handling.

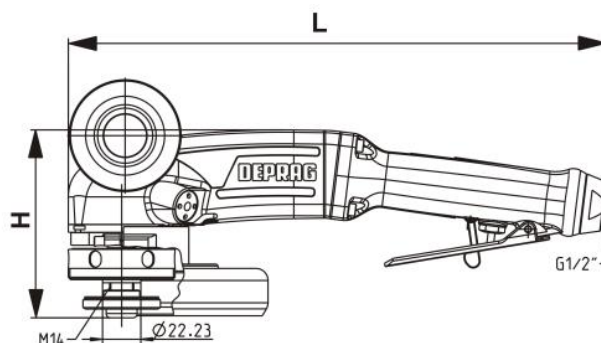
Technische Daten:

Schleifmaschinen für Schleifscheiben vom Typ 27 und Trennscheiben vom Typ 41/42	Typ Bestell-Nr.	GAT 812-221BX-M14 310519H	GAT 812-260BX-M14 310519F	GAT 815-260BX-M14 310687C	GAT 818-260BX-M14 310687D
Drehzahl (Leerlauf)	min ⁻¹	12 000	12 000	10 200	8 500
Max. Leistung	kW	2,2	2,6	2,6	2,6
Luftverbrauch (Leerlauf)	m ³ /min	0,56	0,63	0,63	0,63
Luftverbrauch (max. Leistung)	m ³ /min	2,0	2,25	2,25	2,25
Schlauchweite	mm	13	13	13	13
Max. Schleifscheiben-Ø	mm	125 (5")	125 (5")	150 (6")	180 (7")
Schleifscheibenbohrung		22,23	22,23	22,23	22,23
Schruppscheiben-Breite	mm	4; 6; 8	4; 6; 8	4; 6; 8; 10	4; 6; 8; 10
Trennscheiben-Breite		2; 2,5; 3,2	2; 2,5; 3,2	2; 2,5; 3,2	2; 2,5; 3,2
Max. Umfangsgeschwindigkeit	m/s	80	80	80	80
Gewicht	kg	2,3	2,3	2,8	3,0
Schalldruckpegel L _{pA}	dB/A	86	86	86	86
Vibration	m/s ²	3,7	3,7	3,6	3,6
Abmessungen LxH	mm	299x98	299x98	313x109	313x109
Spindelgewinde		M14	M14	M14	M14
Luftanschluss		G1/2"	G1/2"	G1/2"	G1/2"

Leistungsdaten bei 6,3 bar Betriebsdruck



Massblatt (Angaben)



Die Winkelschleifmaschinen gehören zum Standardsortiment des DEPRAG INDUSTRIAL Programms. Verkauf ab 1.4.2016.