

Rundschreiben Nr. 4 – 8.5.2013

Adressat: Alle internationalen Vertretungen

Seiten: 3

BETREFF: PRODUKTNEUHEITEN

Sehr geehrter DEPRAG INDUSTRIAL- Partner,

in diesem Rundschreiben informieren wir Sie über Produktneuheiten in unserem Verkaufssortiment. Technische Angaben zusammen mit den dazugehörigen Prospekten im pdf-Format finden Sie auf unserer Internet-Seite www.deprag.cz.

Inhalt:

- **ISO 9001:2000 Rezertifizierung abgeschlossen**
- **Druckluftschlagschrauber – Typ SMP 110-3/4“ZA**

ISO 9001:2000 Rezertifizierung abgeschlossen

Zu unserer Freude möchten wir Sie informieren, daß DEPRAG CZ a.s. die Rezertifizierung zu ISO 9001:2000 abgeschlossen hat. Die Gültigkeit des Zertifikates wurde bis 13. Februar 2016 verlängert. Die Verlängerung der Zertifizierung von Bureau Veritas Certification stellt sicher, daß alle Standardabläufe im Betrieb den dargelegten Normen entsprechen.

Druckluftschlagschrauber – Typ SMP 110-3/4“ZA

Für Schraubverbindungen in Größen von M10 bis M30

Max. Drehmoment 1100 Nm

Der neue Schlagschrauber Typ SMP 030-1/2“ZA ersetzt das Vorgängermodell Typ PSR 30 (mit Gültigkeit vom 8. Mai 2013).

Typ	Bestellnummer
SMP 110-3/4“ZA	6061210A

Produktbeschreibung:

Der neue Schlagschrauber für schnelle, reaktionsarme Verschraubung – ermöglicht ermüdungsfreies Anziehen und Lösen von Schraubverbindungen von M10 – M30. Er ist für Schraubverbindungen in der Montage und Instandhaltung ausgelegt.

Robust

Vielseitig einsetzbar, eignet sich dieses robuste Werkzeug für den harten industriellen Einsatz, wie z.B. in der Automobilindustrie oder im Maschinenbau.

Hohe Lebensdauer

Die robuste Konstruktion sichert eine hohe Lebensdauer des Werkzeuges – auch wenn dieses rund um die Uhr im 3-Schicht-Betrieb eingesetzt wird.

Durch das neue TwinHammer-Schlagwerk wird ein deutlich besseres Leistungsgewicht bei reduziertem Vibrationspegel erreicht. Mit dem integrierten Drehmomentwahlschalter lässt sich das Drehmoment bequem in drei Stufen einstellen (Stufe 1 = 920 Nm, Stufe 2 = 690 Nm, Stufe 3 = 150 Nm). In Stufe 2 und 3 reduziert sich dabei automatisch der Luftverbrauch., was einen wirtschaftlichen Betrieb auch bei kleineren Drehmomenten garantiert. Das maximale Lösemoment liegt bei ca. 1100 Nm. Durch den neu entwickelten Antriebsmotor wird bei gleicher Baugröße ein höheres Drehmoment im Vergleich zu Spitzenmodellen unserer Marktbegleiter zur Verfügung gestellt. Besonderer Wert wurde auf die ergonomische Gestaltung des Handgriffes gelegt, der ermüdungsfreies Arbeiten durch die zentrale Lage des Schwerpunktes im Griff ermöglicht wird. Der Umsteuerhebel ist einfach zu bedienen und leicht erreichbar. Als Standardzubehör wird ein Aufhängebügel mit dem Werkzeug geliefert.

Vorteile:

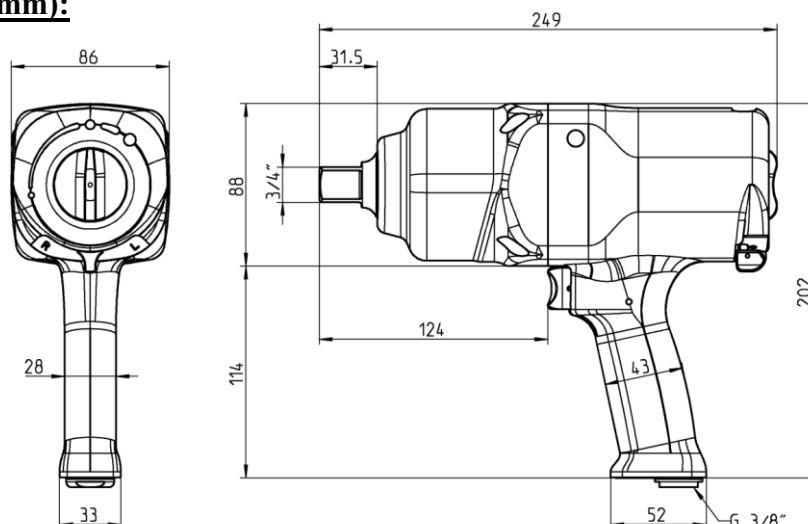
- Maximale Arbeitsleistung im Dauerbetrieb
- Fortschrittliche Motorlösung – zur Leistungssteigerung
- Dreistufige Leistungsregulation
- Maximale Lebensdauer und Zuverlässigkeit
- Ergonomische Ausführung
- Niedriger Vibrations- und Schallpegel gegenüber dem Vorgängertyp PSR 30
- Geringes Gewicht (um 50% niedriger gegenüber dem Vorgängertyp PSR 30)
- Niedriger Luftverbrauch
- Einfache Handhabung

Technische Daten:

Typ	SMP 110-3/4“ZA	
Max. Schaftdurchmesser der Schraube	mm	M30
Max. Drehmoment	Nm	1 100
Drehmoment - Arbeitsbereich	Nm	150 - 920
Drehzahl im Leerlauf	min ⁻¹	6000 ±10%
Schlagzahl	Hz	15
Luftverbrauch im Leerlauf / bei max. Leistung	m ³ /min	1,5 / 1,1 ±10%
Mitnehmergröße	mm	19 (3/4“)
Schlauchweite	mm	12
Gewicht	kg	4,7
Deklariertes Emissionsniveau für Schalldruck A, L _{pAeq,T}	dB/20μPa	95,6 + 3
Deklariertes Emissionsniveau für Schalleistung A, L _{wa}	dB/1pW	106,6 + 3
Vibrationswert a _{nv}	m/s ²	4,94 + 0,98

Leistungsdaten bei 6,3 bar Betriebsdruck

Maßblatt (mm):



Neue Generation der Schlagschrauber – Typ SMP 110-3/4“ZA



SMP 110-3/4“ZA



Der Druckluftschlagschrauber, Typ SMP 110-3/4“ZA gehört zum Standardsortiment des DEPRAG INDUSTRIAL Programms.

Verkauf ab 8.5.2012.