



Šroubovací technika

Automatizace

Pneumatické motory

Pneumatické nářadí

DEPRAG
INDUSTRIAL

ZÁKAZNICKÁ ŘEŠENÍ

DEPRAG CZ a.s. nabízí široký sortiment nářadí pro nejrůznější odvětví průmyslu.

V případě, že byste v našem standardním sortimentu nenašli nářadí přímo pro Vaše použití, neváhejte nás kontaktovat!

Vhodnou konstrukční úpravou Vám navrhne speciální řešení přímo pro Vaši aplikaci!

www.deprag.cz

Pneumatické nářadí k montáži plastových upevňovacích nýtů

- ergonomičnost
- efektivita
- snadná obsluha
- dlouhá životnost - ideální nářadí do nepřetržitého provozu
- osm poloh regulace síly úderu

Pneumatické ruční nářadí nalezne využití při montáži plastových upevňovacích nýtů např. v elektrotechnickém průmyslu nebo při montáži kabelových žlabů. Vhodnou změnou aplikačního nástavce lze upravit nářadí v závislosti na rozměrech upevňovacího nýtu.

Robustní montážní nářadí se vyznačuje dlouhou životností, efektivitou, ergonomičností, bezpečností a jednoduchou údržbou.



WP 361-045BZA-077/150



Nářadí k montáži plastových nýtů

Ergonomičnost

Ergonomický tvar úchopových částí montážního nářadí výrazně ulehčuje práci obsluhy např. v hromadné, velkosériové výrobě.

Efektivita

Pneumatické nářadí k montáži plastových nýtů nalezne využití především ve výrobních procesech, kde objem operací daného procesu vykonávanými ručními nářadím při současném působení fyzické síly rukou pracovníka může způsobit značnou únavu. Maximální zefektivnění montáže.

Snadná obsluha

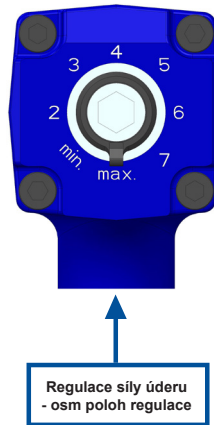
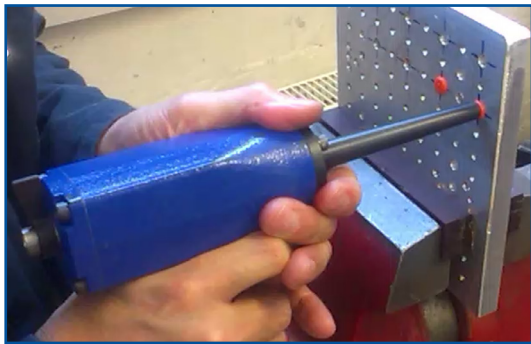
Díky nízké hmotnosti a malým rozměrům je montážní nářadí lehce ovladatelné a v práci snadno použitelné.

Dlouhá životnost

Nejmodernější technologie tepelného opracování mechanicky namáhaných součástek nářadí zaručuje dlouhou životnost a spolehlivost i pokud je nářadí používáno v nepřetržitých provozech.

Osm poloh regulace síly úderu

Montážní nářadí je vybaveno osmi polohami regulace síly úderu.



Precizní vyvážení nářadí,
těžiště prochází rukojetí

Ergonomická rukojeť usnadňuje práci
a minimalizuje námahe obsluhy

Profesionální spouštění
- pro optimální ovládání chodu

Regulace síly úderu
- osm poloh regulace

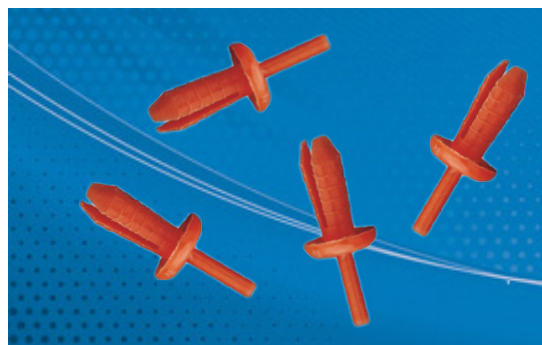
Typový klíč

WP 361 - 045 B Z A - 077 / 150

- Činná délka nýtu, 150 mm
- Průměr nýtu, 7,7 mm
- A = Vestavěný omezovač
- Z = Spouštění tlačítkem
- B = Základní provedení
- Max. pracovní zdvih, 45 mm
- Tlačná síla x 10 = 610 N
- Průměr vřetena, 3 mm
- WP - Nářadí k montáži nýtů

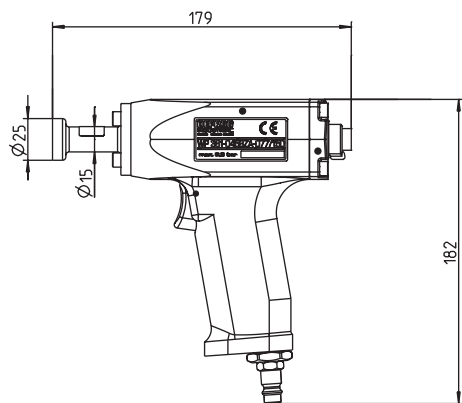
Použití

- Montáž plastových upevňovacích nýtů používaných při montáži kabelových žlabů
- Montáž plastových upevňovacích nýtů v elektrotechnickém průmyslu
- Montáž plastových upevňovacích nýtů při výrobě bílé techniky atd.

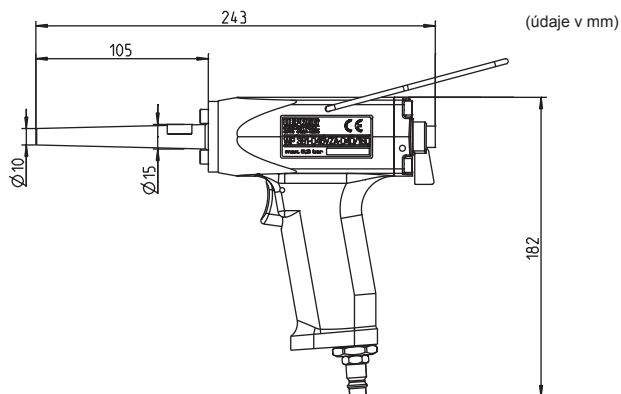


TECHNICKÁ DATA - NÁŘADÍ K MONTÁŽI PLASTOVÝCH NÝTŮ

Provedení



WP 361-045BZA-077/150



(údaje v mm)

Vhodnou úpravou konstrukce aplikačního nástavce lze změnit nářadí v závislosti na rozměru plastového upevňovacího nýtu.

| Spuštění tlačítkem | Typ | WP 361-045BZA-077/150 |
|--------------------------|---------------------|------------------------|
| | Obj.č. | 6061261A |
| Průměr nýtu | mm | 7,7 |
| Činná délka nýtu | mm | 15 |
| Nastavitelná síla úderu | | ano |
| Max. pracovní zdvih | mm | 45 |
| Tlačná síla | N | 610 |
| Spotřeba vzduchu/zdvih | m ³ /min | 0,44 |
| Světlost přívodní hadice | mm | 10 |
| Hmotnost | kg | 1,2 |
| Napojení vzduchu | | G1/4" vnitřní / vsuvka |

Technická data při pracovním přetlaku stlačeného vzduchu 6,3 barů

Základní vybavení:

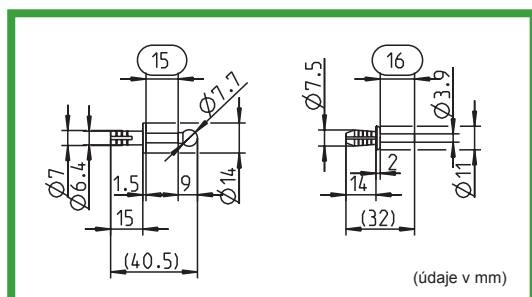
Klíč imbus, 8 mm

Vsuvka

Objednací číslo

800450

6072224



(údaje v mm)

Montážní nářadí je určeno výhradně pro montáž předepsaných upevňovacích nýtů.

DEPRAG

DEPRAG CZ a.s., Lázně Bělohrad

DEPRAG CZ a.s., T. G. Masaryka 113, 507 81 Lázně Bělohrad

Tel.: +420-493 771 511, Fax: +420-493 771 623, E-mail: sales@deprag.cz, Internet: www.deprag.cz

